

REFRIGERATOR MANUFACTURER  
**Turbo air**  
 more durable, efficient beautiful

107076, г. Москва, Колодезный пер., дом 2А, 1, 13Д  
 +7 (495) 664-40-24 - Москва,  
 8-800-222-01-24 - Регионы (звонок бесплатный)  
 Служба продаж: sales@turboairltd.ru  
 Сайт: www.turboairltd.ru

**Холодильный шкаф  
 со стеклянной дверью**

**Glass Door Merchandisers  
 FRS - серия**

**Модель : FRS-401RNP**



### ≡ ОСОБЕННОСТИ И ПРЕИМУЩЕСТВА ≡

- **В холодильниках серии FRS используются LOW-E стекло с теплоотражающей пленкой**  
 Двери оснащены уникальным двойным стеклопакетом и слоем запатентованной прозрачной теплоизоляционной пленки, используемой между стеклами. Это повышает энергоэффективность и минимизирует образование конденсата. Облегченная конструкция увеличивает срок службы дверей, уменьшает износ петель (из высококачественной нержавеющей стали) и обеспечивает плавное открытие дверей.
- **Эффективная система охлаждения**  
 Холодильные шкафы Turbo Air спроектированы с увеличенной и более сбалансированной (CFC Free) системой охлаждения. Она включает в себя мощный испаритель и конденсатор, обладающие большой эффективностью, а так же позволяющие добиться быстрого охлаждения Ваших продуктов.
- **Запатентованный энергосберегающий контроллер BLDC**  
 Данная технология автоматически регулирует угловую скорость компрессора в зависимости от температуры. Эта разработка обеспечивает сокращение расхода электроэнергии, а так же продлевает срок службы системы охлаждения в целом.
- **Регулируемые полки выполненные из толстой стальной проволоки с виниловым покрытием**
- **Магнитные уплотнители**  
 Имеют цельную конструкцию, снимаются без инструментов, что обеспечивает простоту очистки и замены.
- **Теплоизоляция**  
 Холодильные шкафы серии FRS оснащены пожаробезопасными стенками толщиной 60 мм, что в свою очередь уменьшает потребление электроэнергии.
- **Нижнее расположение компрессора**  
 В холодильных шкафах серии FRS нижнее расположение компрессора, что облегчает доступ для обслуживания и высвобождает дополнительное место для хранения напитков и продуктов.
- **Холодильный шкаф поддерживает температуру 0°C ~ +8°C для оптимального хранения продуктов**



Модель	Кол-во Дверей	Объем (л)	Кол-во Полок	Мощность, (кВт)	Вес, (кг)	Ш x Г x В (мм)
FRS-401RNP	1	366	4	0,185	76	600 x 586 x 1877

## Модель : FRS-401RNP

(Ед. изм. : мм)

ХАРАКТЕРИСТИКИ	
Параметры сети, (В/Гц)	220/50
Мощность, (кВт):	0,185
Тип хладагента:	R-134A/R-404A
Ширина, (мм)	600
Глубина, (мм)	586
Высота, (мм)	1877
Кол-во дверей	1
Кол-во полок	4
Полезный объем, (л)	366
Масса нетто, (кг)	76
Масса брутто, (кг)	82

Отдельные элементы дизайна и некоторые технические характеристики могут быть изменены без предварительного уведомления.  
Фактический вес груза может отличаться в зависимости от дополнительных упаковочных материалов для защиты продукта.

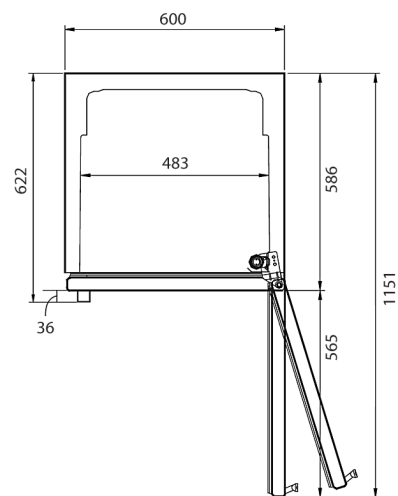
**Гарантия 2 года на компрессор и все комплектующие**

### ■ БАЗОВАЯ КОМПЛЕКТАЦИЯ:

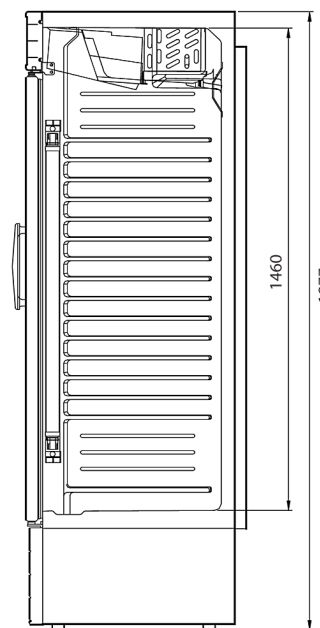
- Система самодиагностики

### ■ ДОПОЛНИТЕЛЬНЫЕ КОМПЛЕКТУЮЩИЕ:

- Полки из толстой проволоки с виниловым покрытием



ВИД СВЕРХУ



ВИД СБОКУ



Тел.: +7 (495) 664-40-24 - Москва  
8-800-222-01-24 - Регионы (звонок бесплатный)  
Сайт: [www.turboairltd.ru](http://www.turboairltd.ru)  
Служба продаж: [sales@turboairltd.ru](mailto:sales@turboairltd.ru)